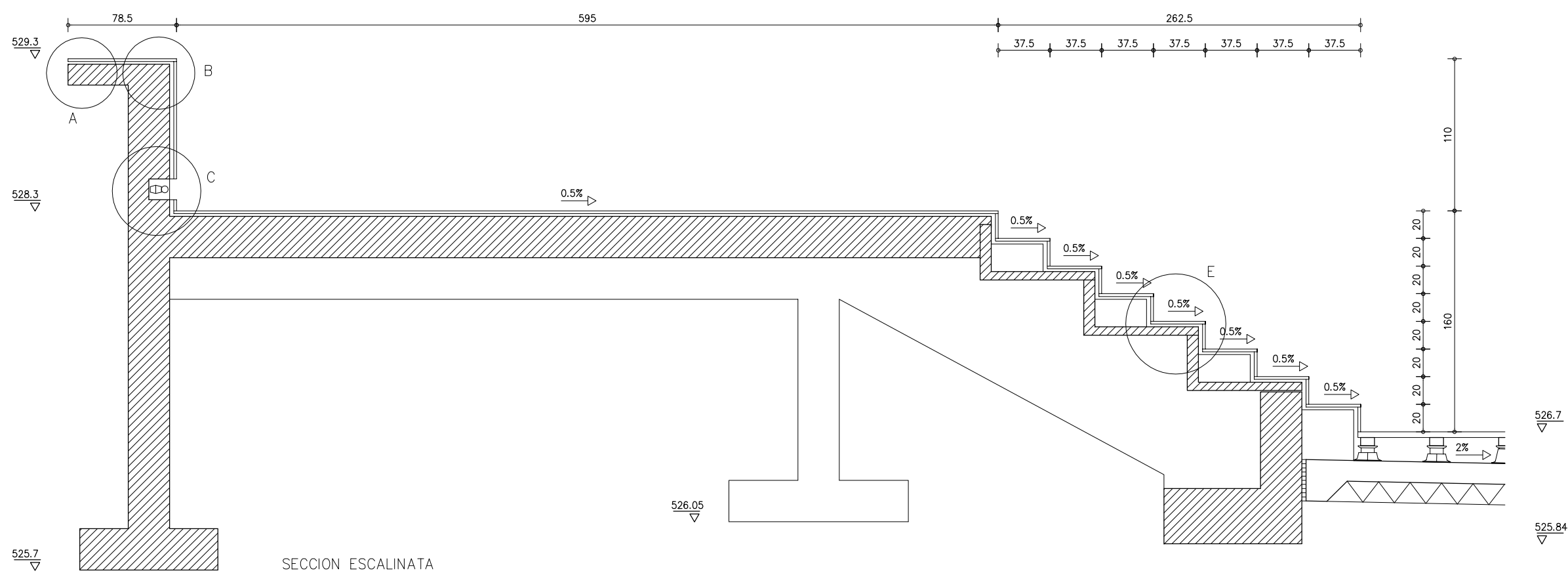
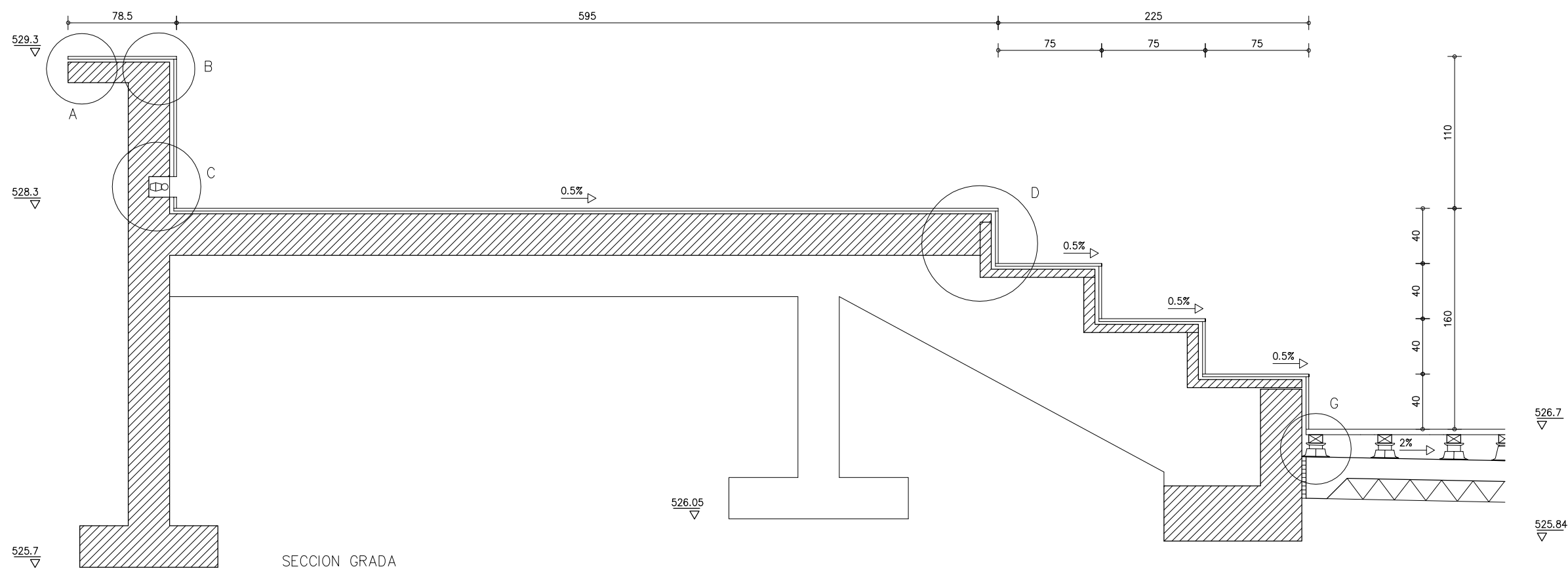


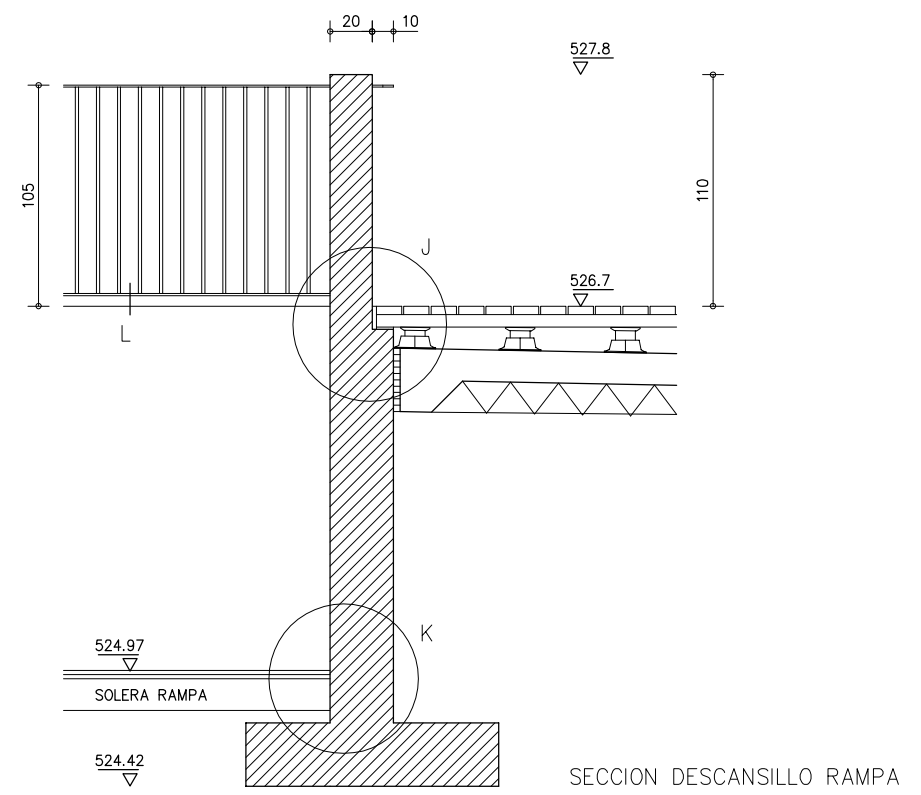
SECCION TRANSVERSAL TIPO



SECCION ESCALINATA



SECCION GRADA



SECCION DESCANSILLO RAMPA

PLANO NO DEFINITIVO

NOTA.- VER DETALLES EN PLANO A-24

PROYECTO
URBANIZACION ZONA NORTE
PLAN ESPECIAL DE REFORMA INTERIOR
Nº5 FERROCARRIL

PLANO
SECCION TRANSVERSAL TIPO
SECCION ESCALINATA
SECCION GRADA
SECCION DESCANSILLO RAMPA

COORDINADOR EQUIPO INGENIERO DE CAMINOS: JESUS MARCOS EGIDO
ARQUITECTO MUNICIPAL: EDUARDO TABUENCA LA PEÑA

ARQUITECTOS

M.A. CAMPO R. ERCILLA J.A. BUENO
N PROYECTO 944 FECHA MAYO-94

ESCALA 1/25 N PLANO A-23 A SUSTITUYE A A-23